

Účastník: meno a priezvisko: podpis: PIN:

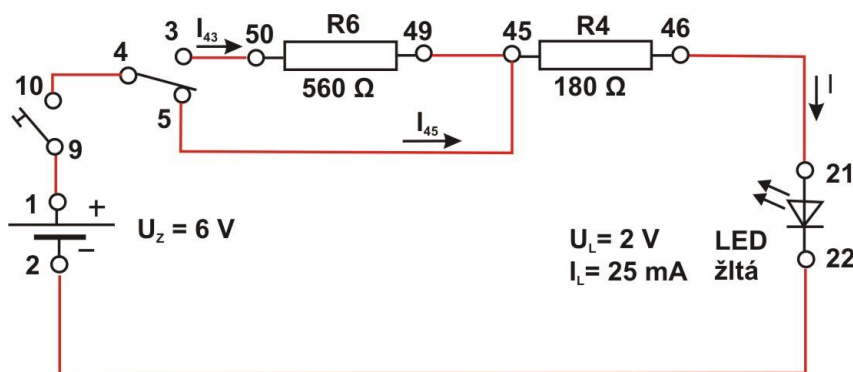
Dátum vypracovania (vyplní účastník) :

Hodnotenie (prečiarknite čo neplatí): **vyhovel – nevyhovel** podpis lektora (hodnotil) :

Praktické cvičenie – úloha T21a-02a

Opis zapojenia:

- na obrázku 2.1 je schéma elektrického obvodu, ktorý je tvorený týmito časťami: zdroj DC 6 V, tlačidlový spínač, prepínač, rezistory R4 a R6, žltá LED a prepájacie vodiče,
- z katalógu žltej LED sme zistili: maximálny pretekajúci prúd cez LED je 25 mA a na LED je úbytok 2 V.



Obr. 2.1 Sériové zapojenie rezistorov

Úloha:

- a) a1) vypočítajte prúd I ktorý by pretekal rezistorom R6, rezistorom R4 a LED diódou ak prepínač je prepnutý do polohy 4 – 3 :
Výpočet: pri polohe 4 – 3 : $I = I_{43} =$
- a2) vypočítajte prúd, ktorý by pretekal rezistorom R4 a LEDkou ak prepínač je prepnutý do polohy 4 – 5 :
Výpočet: pri polohe 4 – 5 : $I = I_{45} =$
- b) rozhodnite, či pri pripojení zdroja napätia 6 V DC bude „svietiť“ LED v oboch polohách prepínača, alebo či nedôjde k zničeniu LED následkom väčšieho prúdu ako 25mA,
Odpoveď:
- c) v prípade, že LED nebude zničená po pripojení zdroja 6 V DC (stlačenie tlačidlového spínača):
- vysvetlite prečo LED „svietí“ jasnejšie pri prepínači v polohe 4-5 v porovnaní s polohou 4-3,
Odpoveď:
- d) zapojte do obvodu ampérmeter a odmerajte prúd I (hodnoty prúdov I_{43} a I_{45} pri polohe prepínača 4-3 a 4-5) a namerané hodnoty porovnajte s hodnotami vypočítanými (vysvetlite rozdiely),
Odpoveď: namerané hodnoty: $I = I_{43} =$ $I = I_{45} =$
Sú namerané hodnoty rovnaké ako vypočítané ? prečo je rozdiel ?
- e) odmerajte napätia na rezistoroch R6 a R4,
POZOR: Pred meraním napätia, prepnite multimeter do polohy na meranie napätia !!!!!
Namerané hodnoty: $U_{R6} =$ $U_{R4} =$ $U_L = 2 V$
- f) napíšte čomu sa rovná súčet napätí $U_{R6} + U_{R4} + U_L$ (odpor vodičov zanedbajte),
Výpočet: $U_{R6} + U_{R4} + U_L =$
- g) overte, či LED prepúšťa elektrický prúd len jedným smerom,
Odpoveď – a vysvetlenie ako ste to zistili ?):
POZOR: v obvode s LED musí byť zapojený i rezistor minimálne 180 Ω
- h) Ktorým smerom vedie (prepúšťa) prúd dióda (LED) (Anóda > Katóda alebo Katóda > Anóda) ?
Odpoveď: